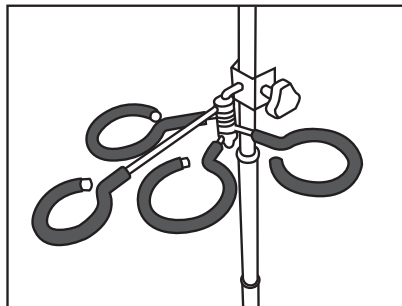
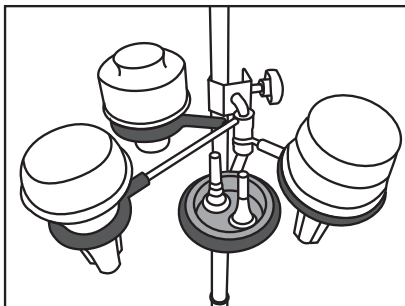


HERCULES®

STANDS®

MUTE HOLDER HA100



The HERCULES Mute Holder is ideal for keeping up to 4 mutes in a convenient and safe position during performances or practice. Easy to use and adjust, the mute holder allows the player to ***make effortless, quick and quiet mute changes***. It's perfect for stage work, the band room or in a dark orchestral pit.

- Ideal for most Cornet, Trumpet, Trombone and French Horn mutes, as well as many others
- Soft rubber covering on all rings for very quiet mute changes
- Each ring swivels through 270 degrees to help provide the ideal personal set up
- Attaches easily to the main shaft of most music stands and microphone stands with a 8~30mm (0.31"~1.18") tubing
- A useful, general accessory tray is included
- Load capacity: 5kg (11lbs.)

Der HERCULES Dämpferhalter ist das ideale Zubehör um bis zu 4 Dämpfer für Trompete, Posaune, etc. in bequemer Reichweite während Proben und Aufführungen zu halten. ***Er ermöglicht dem/der Spieler/in schnelle und unauffällige Dämpferwechsel***. Mit seiner einfachen Handhabung ist der Halter perfekt für den Bühneneinsatz, den dunklen Orchestergraben oder den Proberaum.

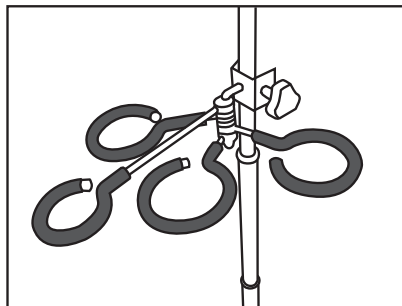
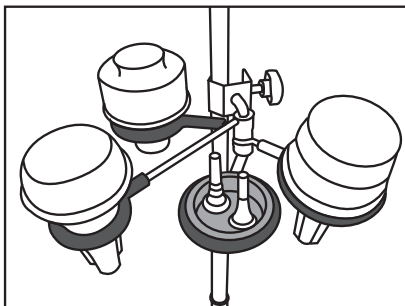
- Passend für die gängigsten Kornett-, Trompeten-, Posaunen- und Horn-Dämpfer, sowie viele andere
- Weicher Gummiüberzug auf allen Ringen für leise Dämpferwechsel
- Jeder Ring lässt sich zur individuellen Anpassung um 270 Grad schwenken
- Einfache Befestigung an den gängigsten Notenpulte und Mikrofonstativen mit einem Rohrdurchmesser von 8~30mm
- Inkl. Halter für sonstiges Zubehör und Getränke
- Max. Belastbarkeit: 5kg

www.herculesstands.com

HERCULES®

STANDS

MUTE HOLDER HA100



Le support pour sourdines HERCULES est idéal pour maintenir jusqu'à 4 sourdines dans une position commode et sûre pendant les concerts ou les répétitions. Facile à utiliser et à régler, **il permet au musicien de changer de sourdine simplement, rapidement et sans bruit**. Il est parfait pour le travail sur scène, en ensemble de musique de chambre ou dans l'obscurité d'une fosse d'orchestre.

- Idéal avec la plupart des sourdines pour Cornet, Trompette, Trombone et Cor, et bien d'autres encore
- Revêtement en caoutchouc souple sur tous les anneaux assurant des changements très silencieux
- Chaque anneau pivote à 270 degrés pour vous aider à trouver votre disposition idéale
- Se fixe facilement au tube principal de la plupart des pupitres et supports micro dont le diamètre est compris entre 8 et 30mm
- Un plateau pour accessoires très utile est inclus
- Capacité de charge: 5kg

El soporte HERCULES es ideal para colocar 4 sordinas en una posición correcta y segura durante las actuaciones o ensayos. Fácil de usar y ajustar, **el soporte facilita de forma rápida y silenciosa los cambios de sordinas**. Es perfecto para su uso en escenarios y fosos de orquesta.

- Perfecto para la mayoría de sordinas de corneta, trompeta, trombón y trompa
- Aros recubiertos de caucho para un cambio silencioso
- Cada aro gira 270° para facilitar la posición más cómoda para cada músico
- Se ajusta fácilmente a la mayoría de atriles y soportes de micrófono de 8 a 30 mm (0,31"-1.18")
- Incluye una útil bandeja multiuso
- Capacidad de carga: 5kg (11lbs.)

www.herculesstands.com